

ATENÇÃO

O "mid-range" e o "ribbon-tweeter" das suas RS-II são protegidos contra sobrecargas (overload) através de fusíveis de ação rápida. Estes fusíveis, no valor de 1,25A para o "mid-range" e 0,8A para o "ribbon-tweeter", estão localizados na placa de bornes, na tampa traseira das RS-II.

Ao notar qualquer alteração na reprodução das médias e/ou altas frequências, desligue imediatamente o(s) amplificador(es) e verifique os fusíveis de ambas as caixas. Para isto, desatarraxe os porta-fusíveis girando-os na direção anti-horária. O(s) fusível(eis) interrompido(s) deverá(ão) ser substituído(s) ou outro(s) do mesmo valor.

Ao religar o sistema, reduza o controle de volume para evitar a repetição do problema. Recomendamos, também, a leitura da seção "PRECAUÇÕES", página 15 do Manual de Instruções.

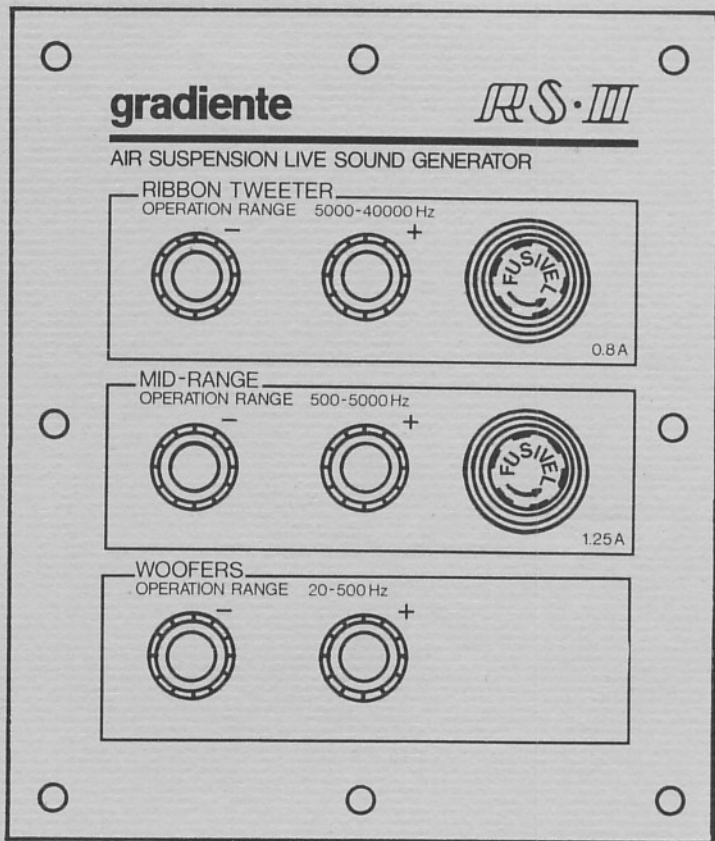
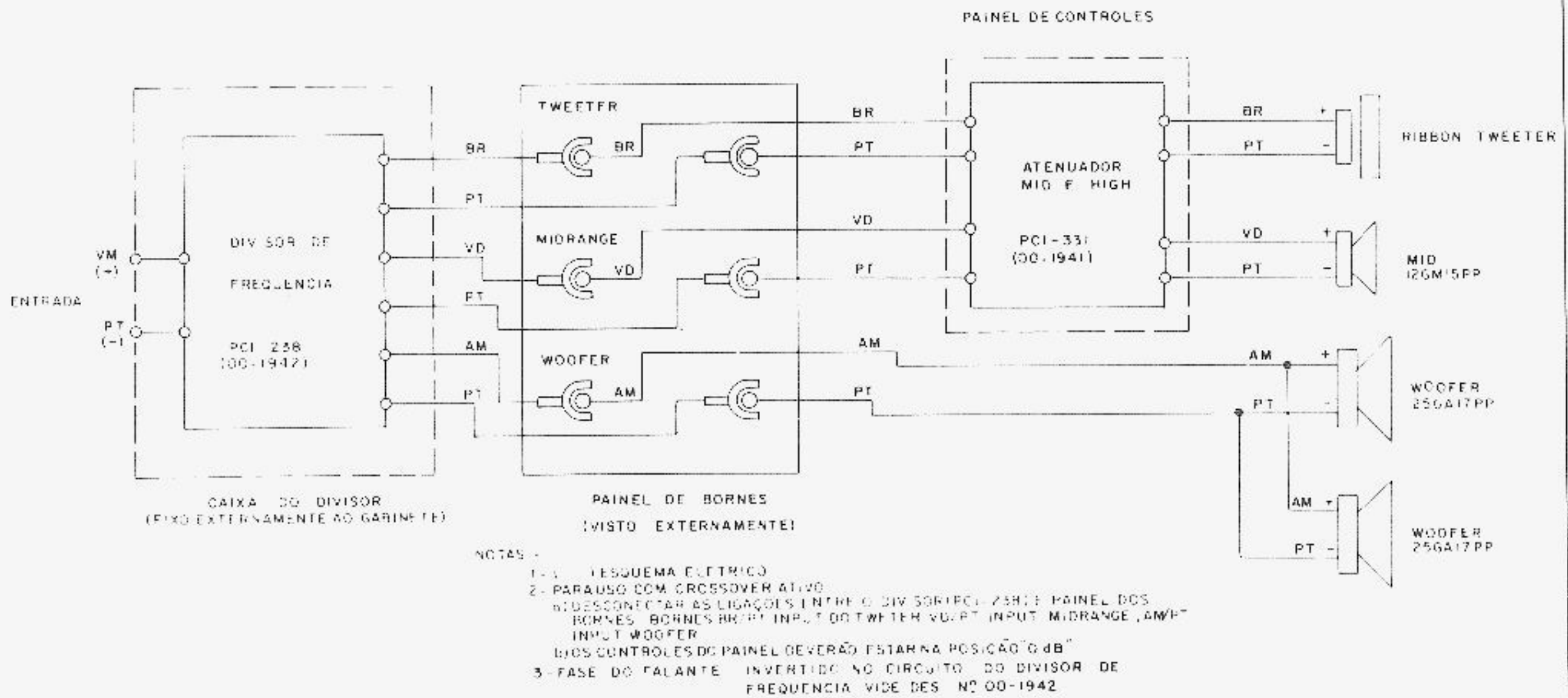
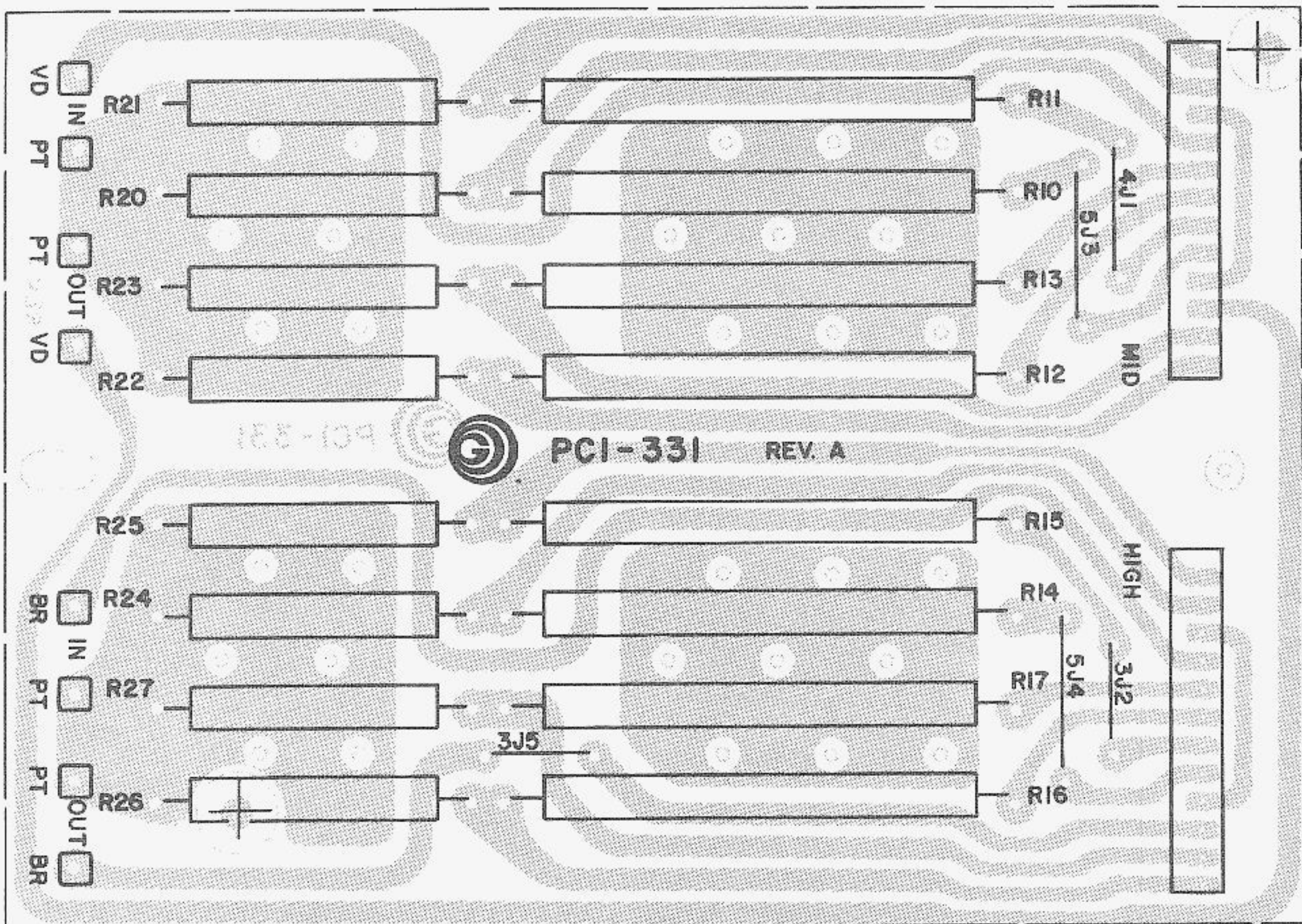


Diagrama em Blocos



PCI 331



PCI 238

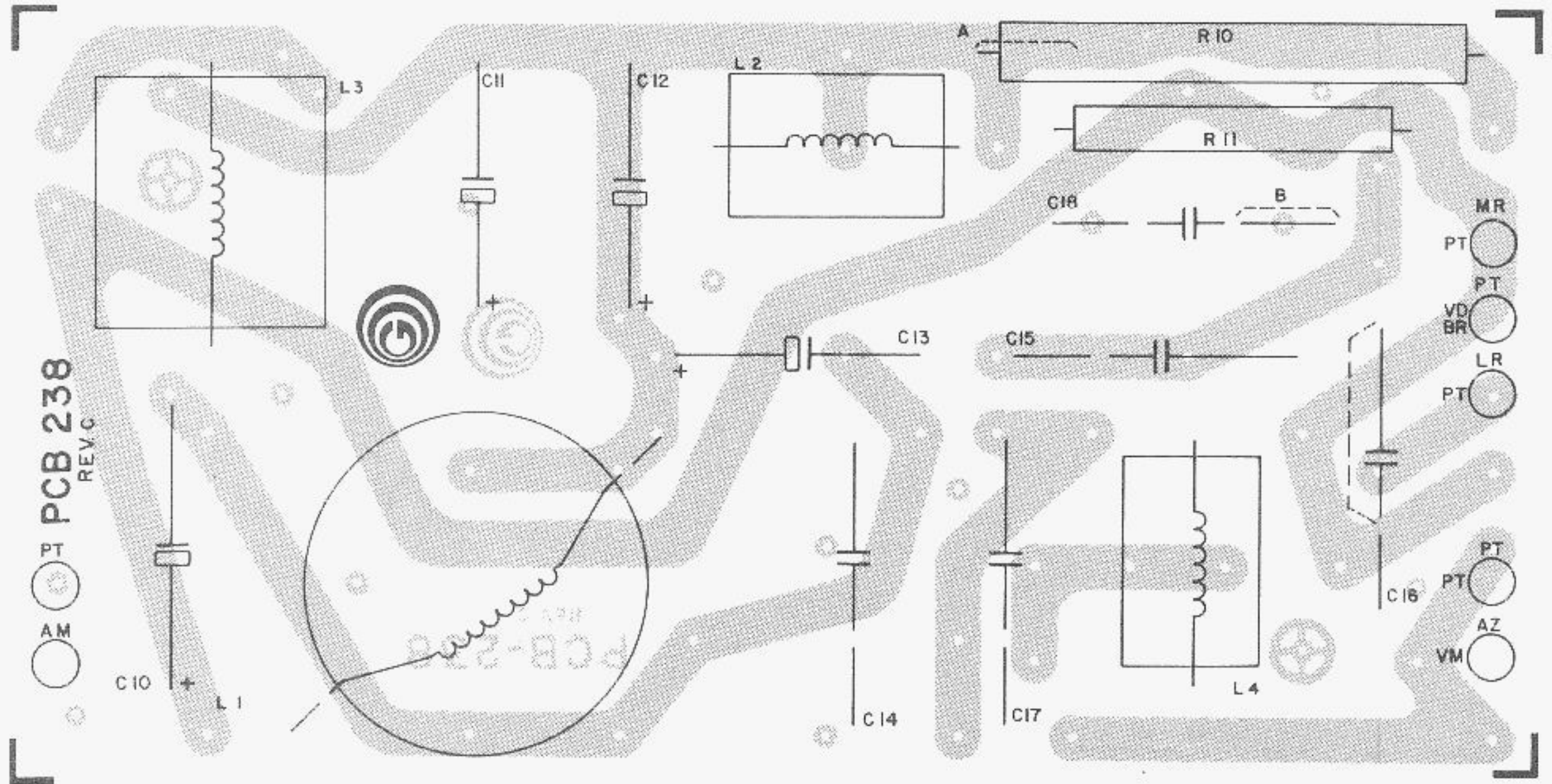
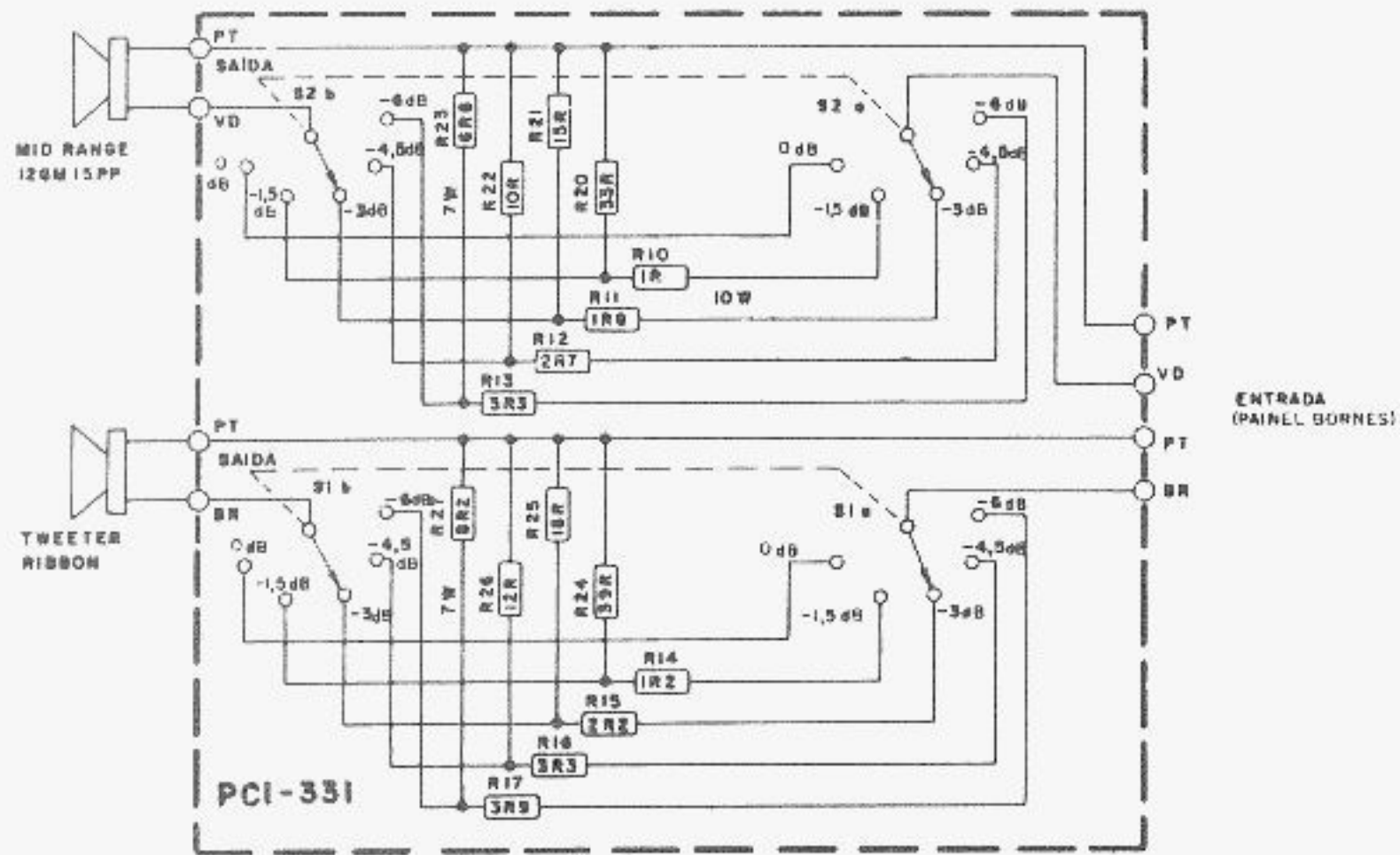
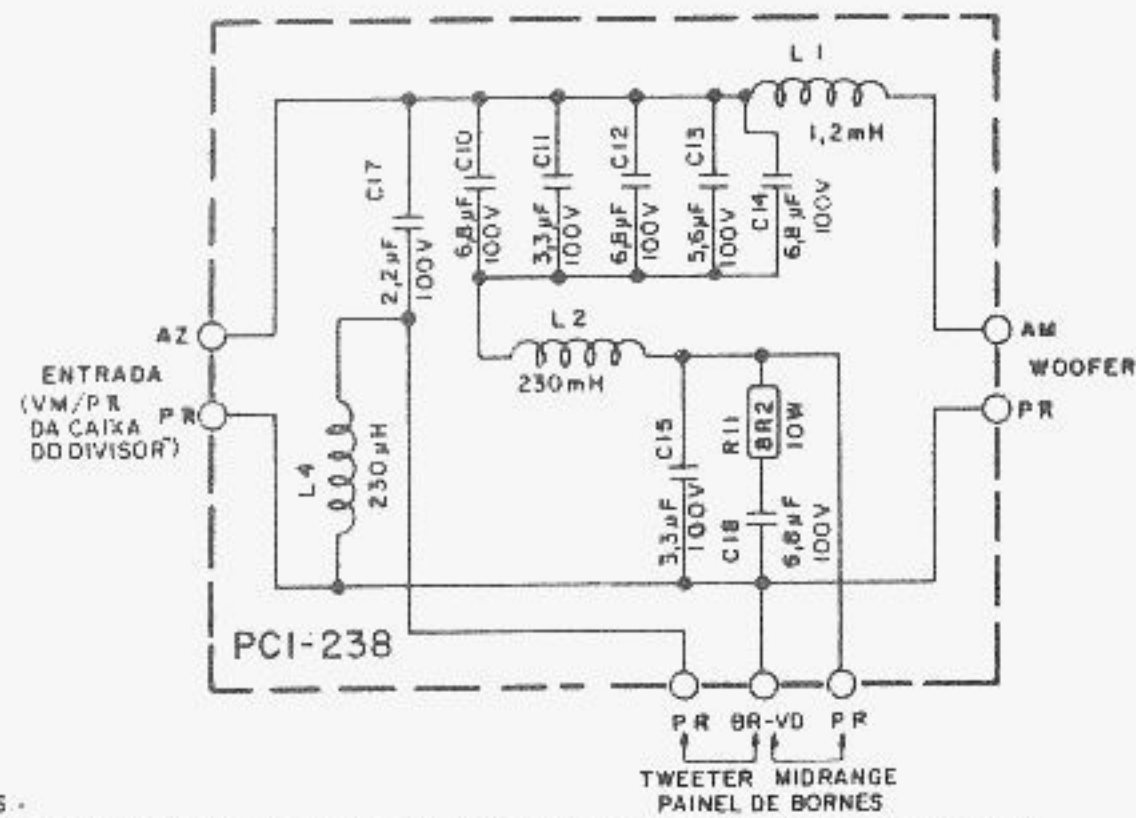


Diagrama Elétrico



NOTAS -

- 1- S1 e S2 CHAVE SR2 EYETRON COD. 32-1054-001
- 2- PARA ESQUEMA DE LIGAÇÕES VIDE DES Nº 00-1969
- 3- DES MECANICO VIDE DES Nº 31-1545
- 4- RESISTORES R10 A R17 DE FIO 10W
RESISTORES R20 A R27 DE FIO 7W



NOTAS -

- 1- TODOS CAPACITORES SÃO DO TIPO POLIESTER METALIZADO (5% OU 10%)
- 2- ESQUEMA DE LIGAÇÕES VIDE DES Nº 00-1969
- 3- DES MECANICO VIDE DES Nº 31-1192
- 4- FASE DO FALANTE INVERTIDO NO CIRCUITO DO DIVISOR (PCI-238)